



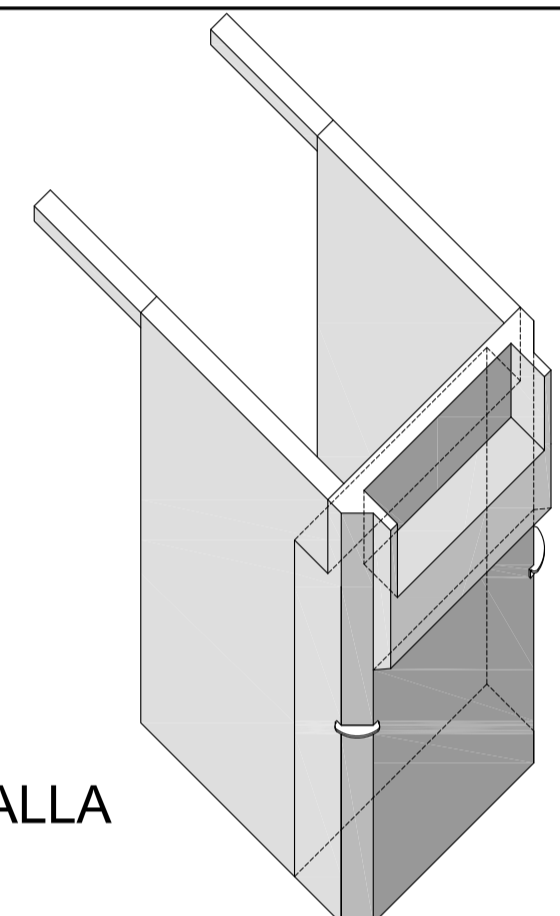
**PROGETTO DEFINITIVO**

PROGETTO:  
 Dr Ing. Marco FERRO  
 Via Quadrone n. 12 - 10149 TORINO  
 Cell. 3478248439 Email: claudiof2004@libero.it  
 COLLABORATORE: Dr Ing. Claudio FERRO  
 Corso Vittorio Emanuele II n. 100 - 10121 TORINO  
 Cell. 3494011069 Email: claudiof2004@libero.it

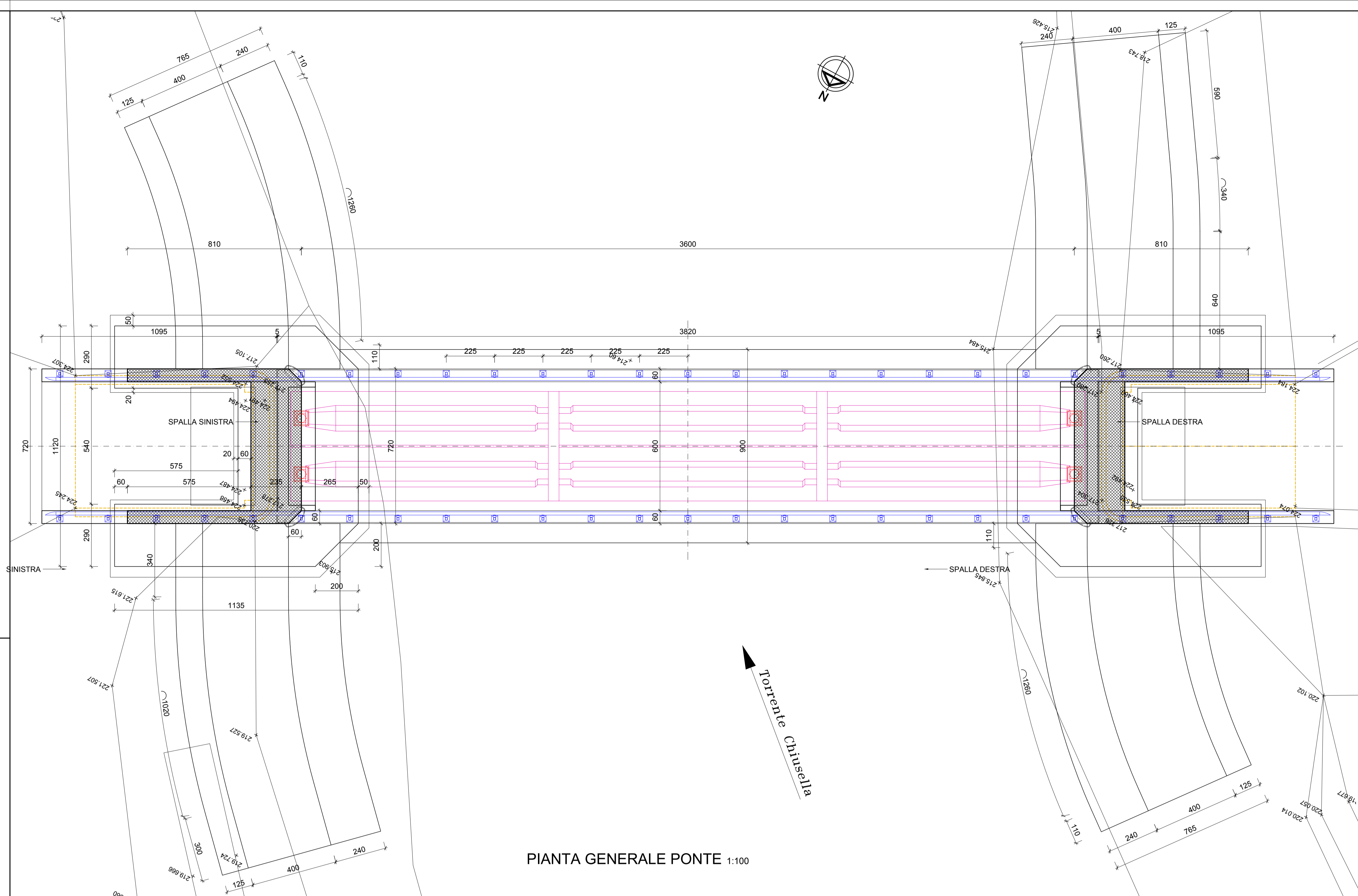
STUDIO IDRAULICO:  
 Dr Ing. Gianluca NOASCONO  
 Strada Provinciale n. 222,31 - 10010 LORANZE' (TO)  
 Cell. 0125/561001 Email: gianluca.noascono@liquadrifoglio.to.it

OGGETTO: **ELABORATO GRAFICO  
 DI PROGETTO**

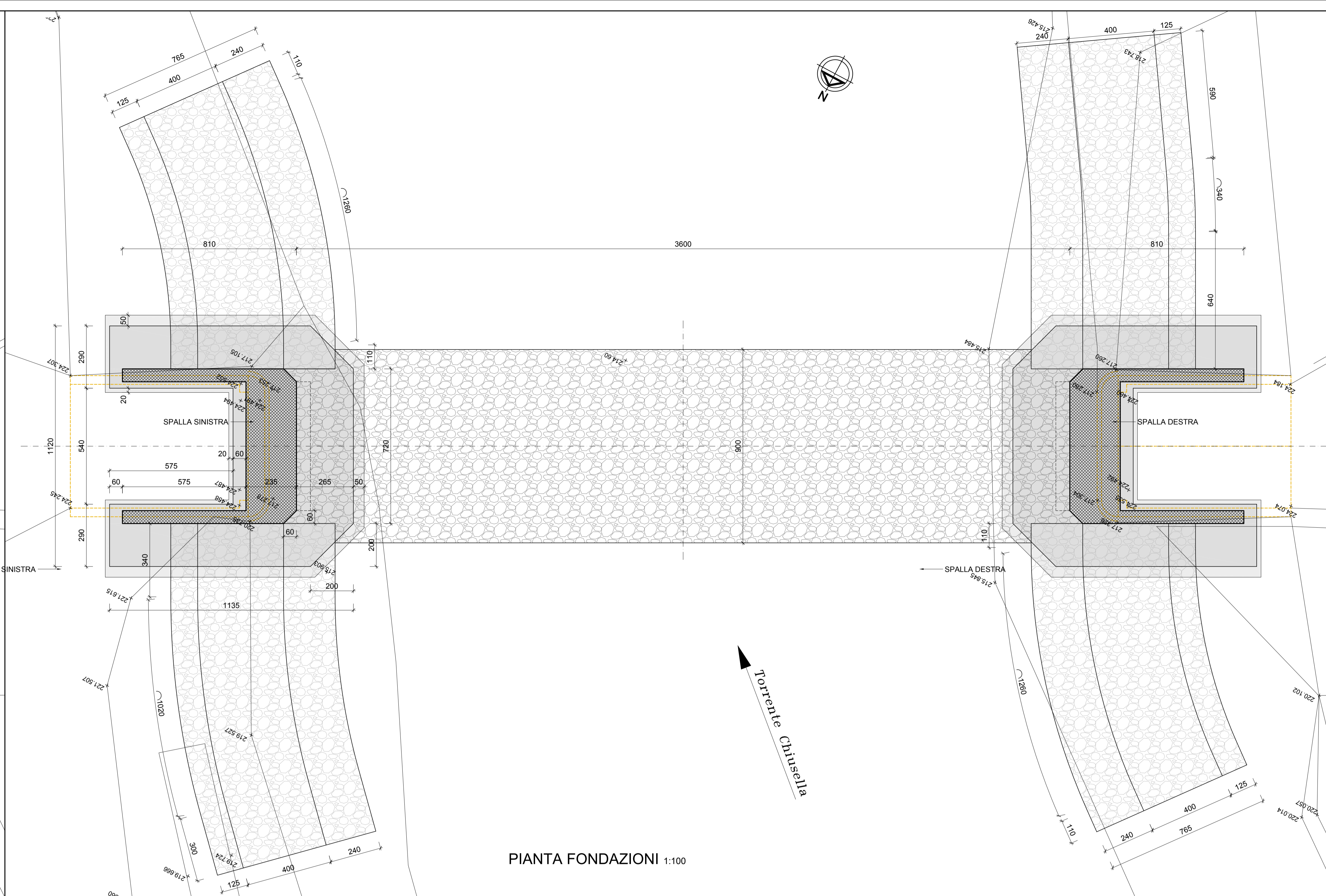
ELABORATO: **D-02**  
 SCALA: 1:100, 1:50  
 DATA: gennaio 2018  
 AGG.



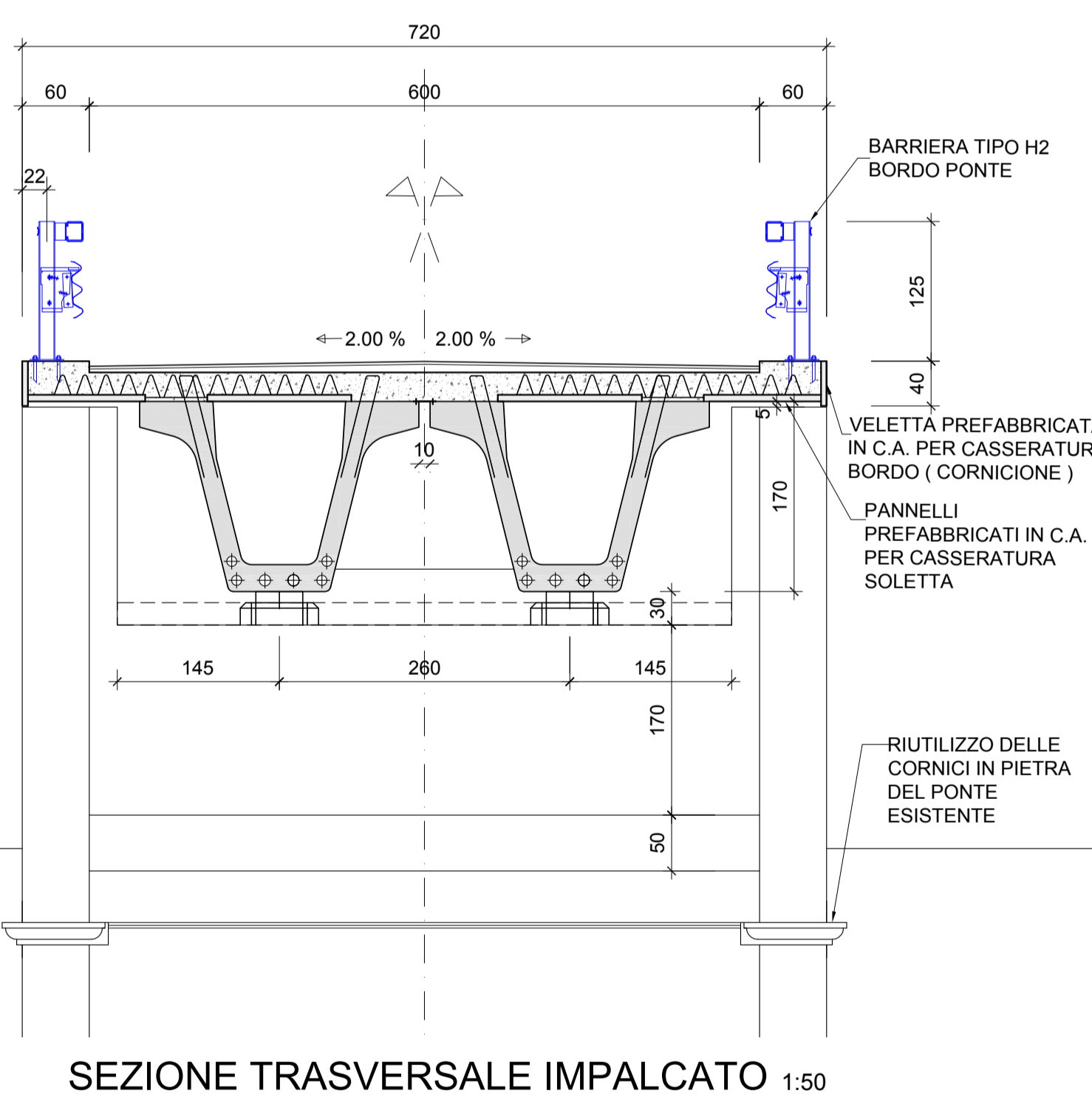
VISTA 3D SPALLA



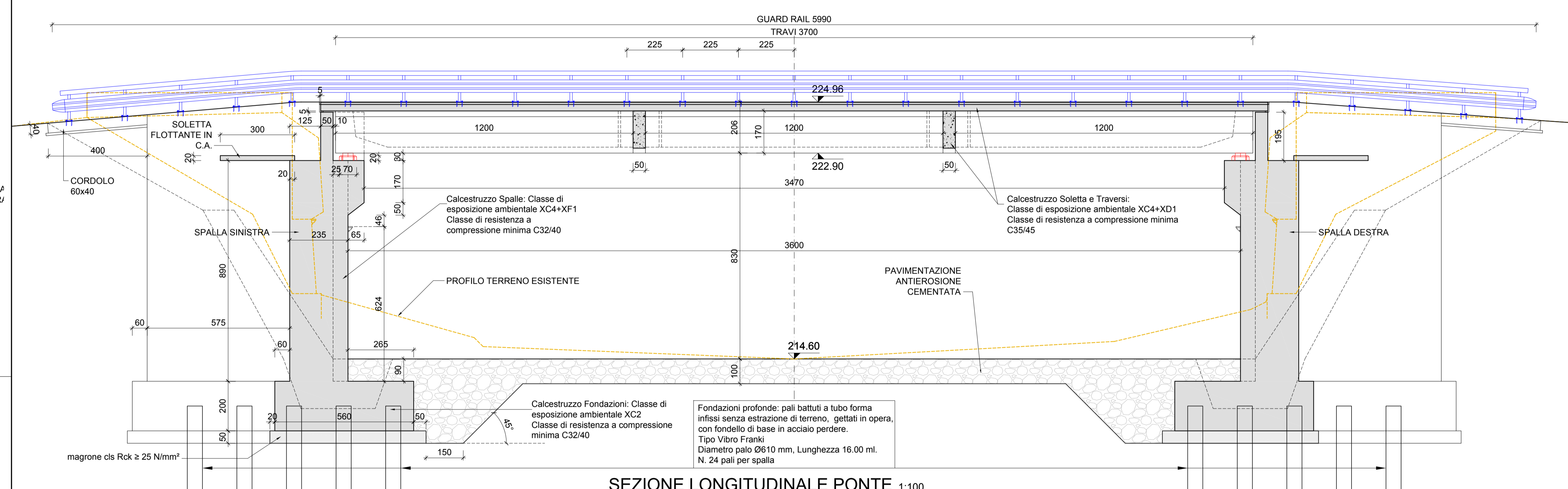
PIANTA GENERALE PONTE 1:100



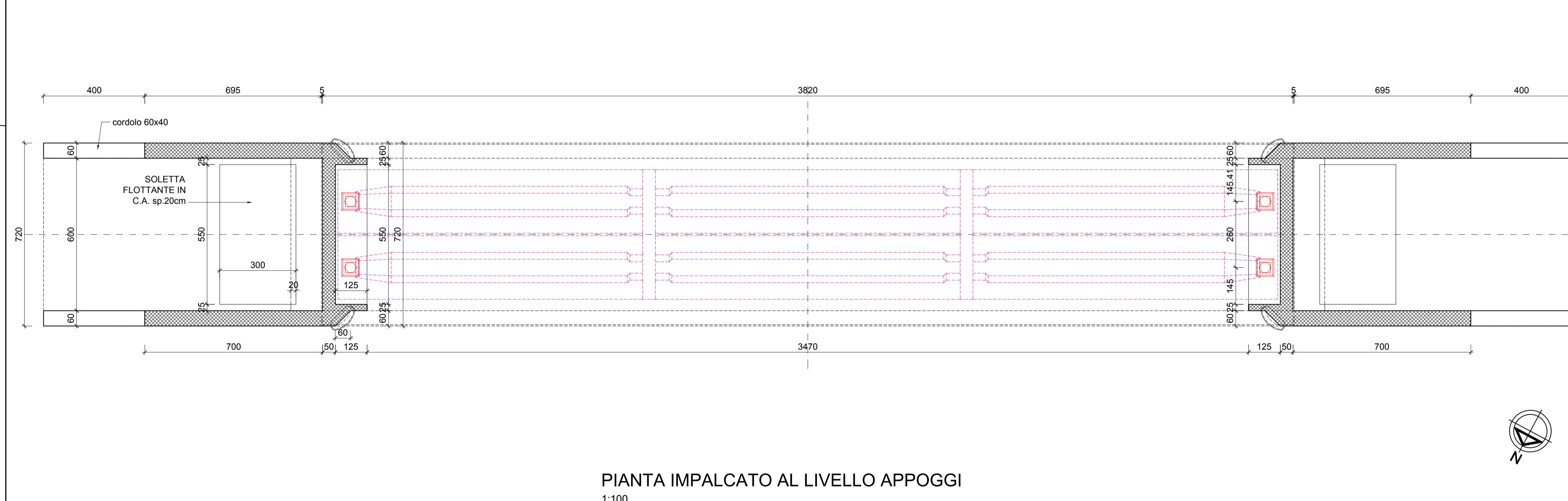
PIANTA FONDAZIONI 1:100



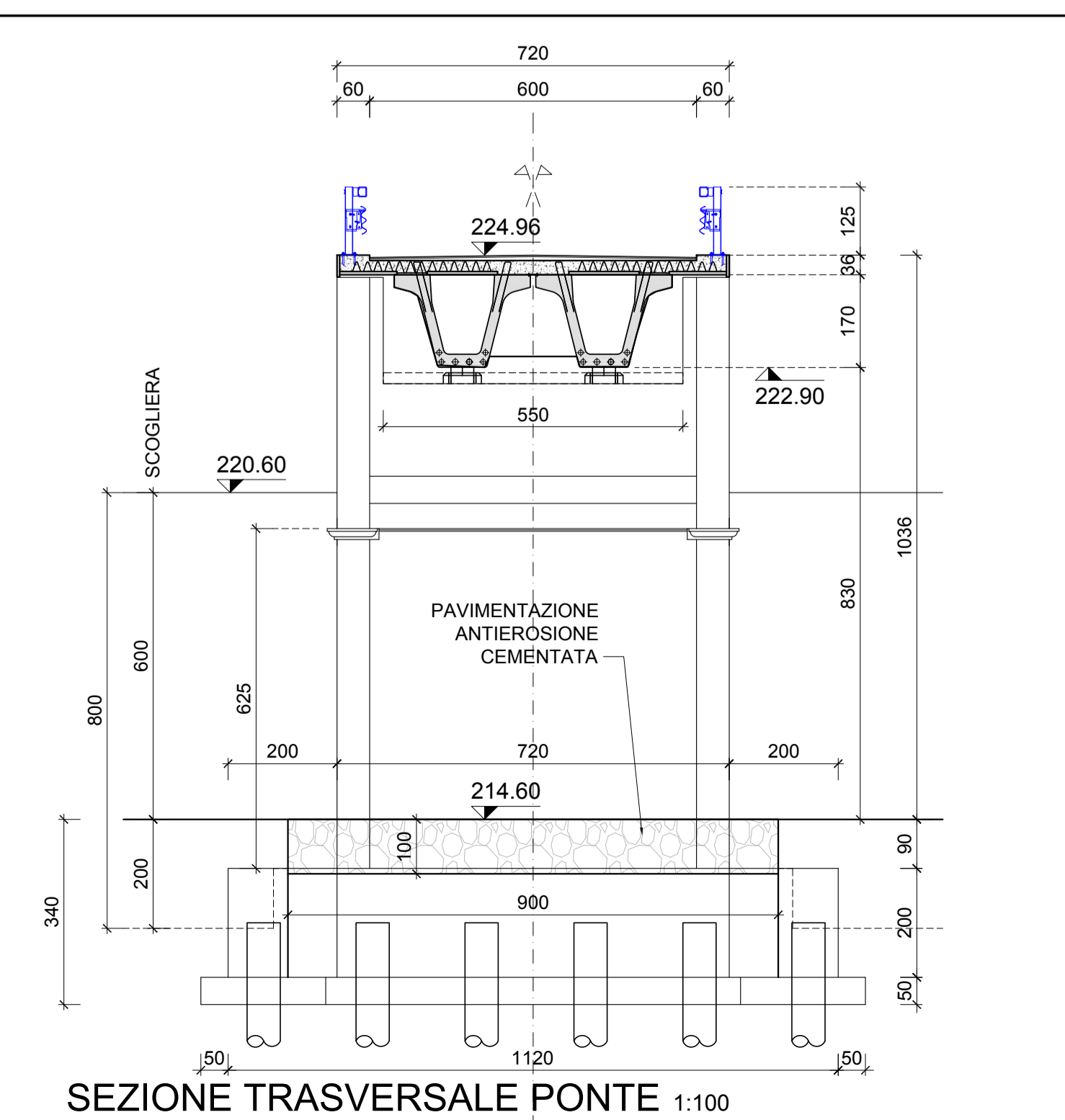
SEZIONE TRASVERSALE IMPALCATO 1:50



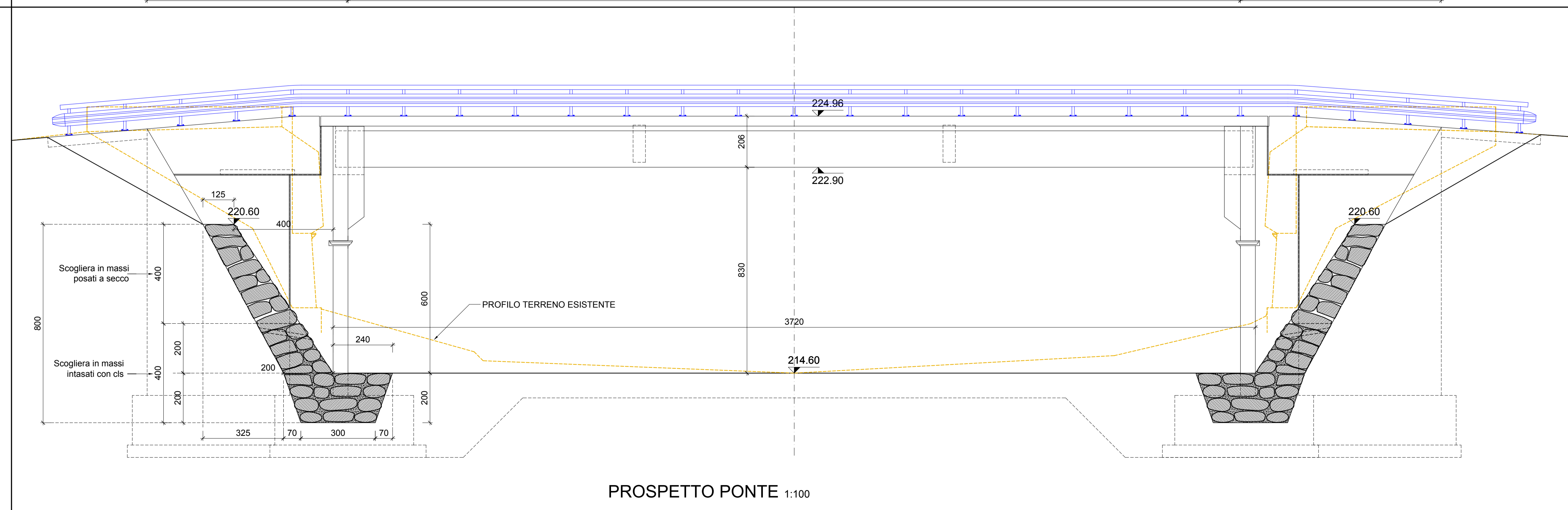
SEZIONE LONGITUDINALE PONTE 1:100



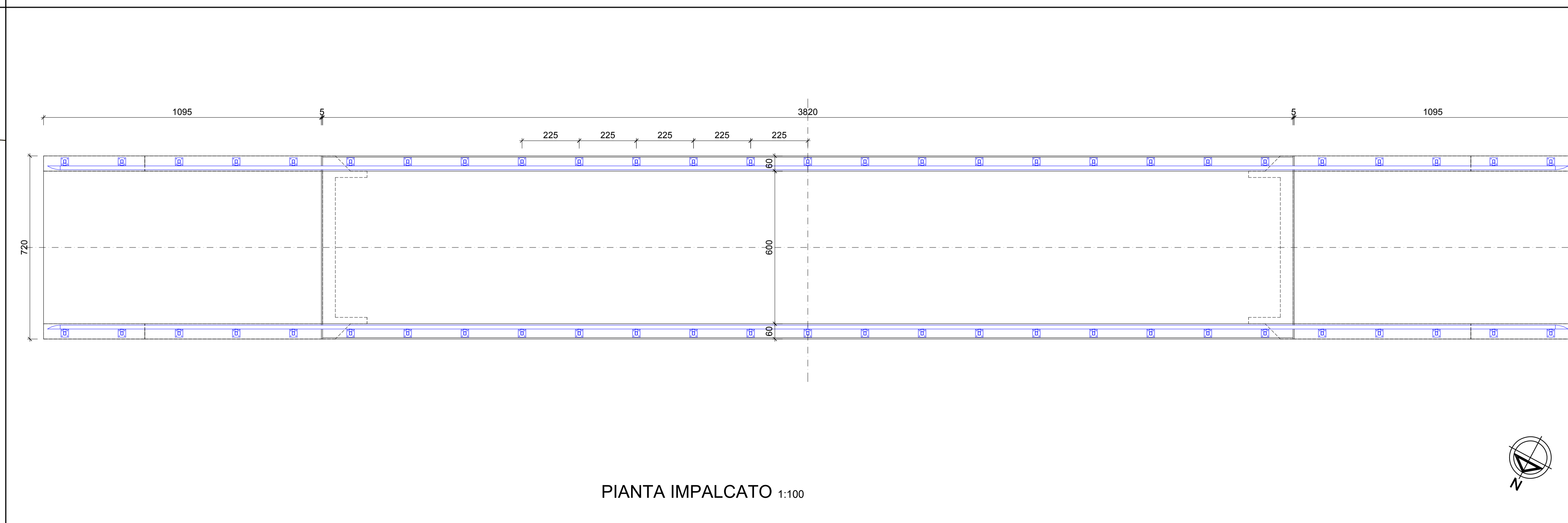
PIANTA IMPALCATO AL LIVELLO APPOGGI 1:100



SEZIONE TRASVERSALE PONTE 1:100



PROSPETTO PONTE 1:100



PIANTA IMPALCATO 1:100